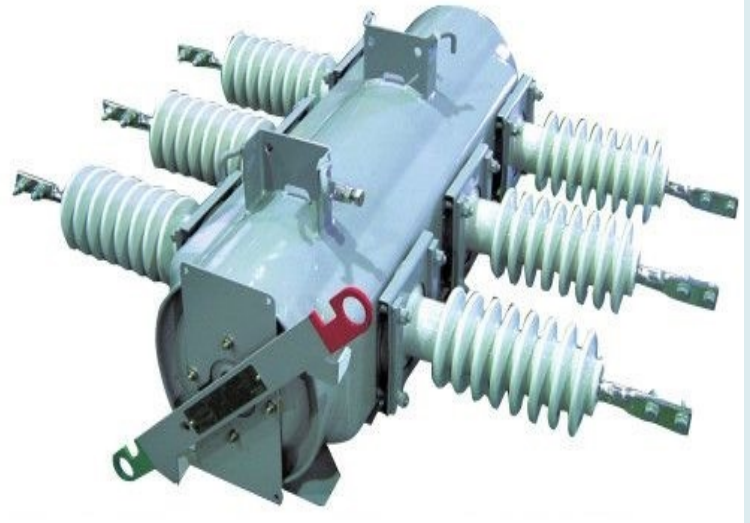
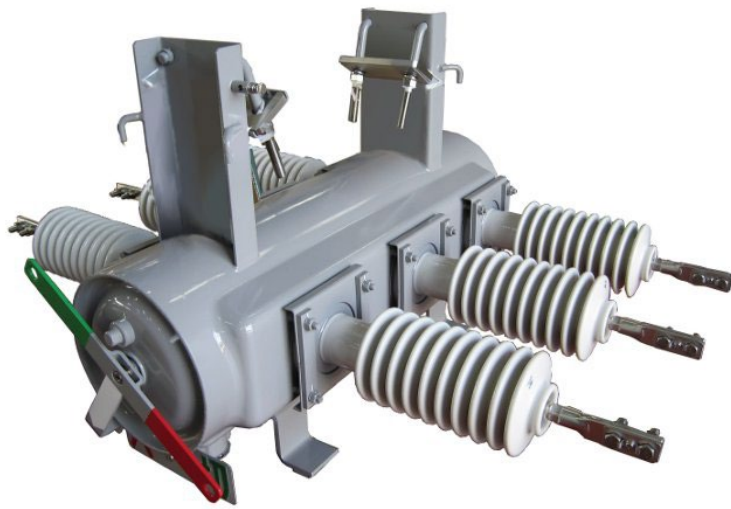


# 22~33kV 手動ガス開閉器



22kV(600A)タイプ

33kV(600A)タイプ

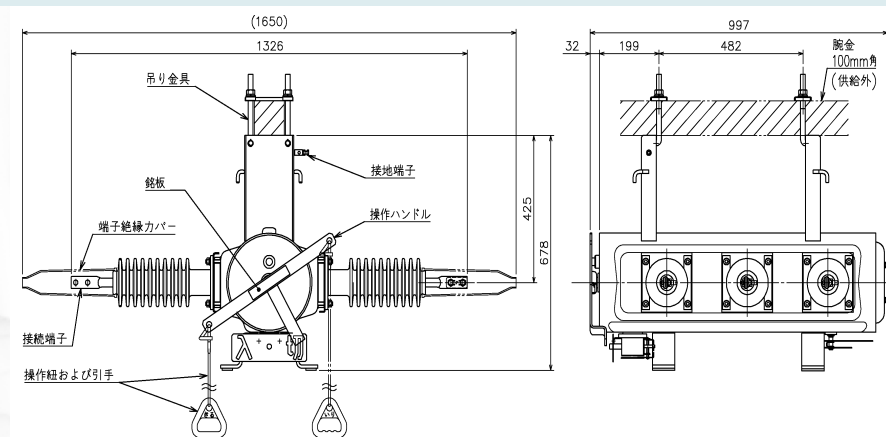


## 製品仕様

| 型式        | LFG-22EHA0        | LFG-35EHE0             |
|-----------|-------------------|------------------------|
| 定格電圧      | 24kV              | 38kV                   |
| 定格電流      | 600A              | 630A                   |
| 定格周波数     | 50/60Hz           | 50/60Hz                |
| 定格短時間耐電流  | 12.5kA (実効値)      | 12.5kA (実効値)           |
| 定格短絡投入電流  | 31.5kA (波高値)      | 31.5kA (波高値)           |
| 雷インパルス耐電圧 | 150kV             | 150kV                  |
| 操作方式      | 手動操作              |                        |
| 外箱塗装色     | 灰色 (マンセル N5.5)    |                        |
| 概算質量      | 122kg             | 150kg                  |
| 関連規格      | JIS C 4605 (1998) | IEC 60265-1, IEC 60694 |
| 納期        | ご用命後 6ヶ月          | ご用命後 8ヶ月               |

## 外形図 参考) 22kV開閉器

※33kVタイプの外形図は、別途になります。



※腕金は、100角をご用意ください。

## 付属品

吊り金具 握り手、引き紐 絶縁カバー

## その他

33kV 800Aタイプのご用意がございます。  
詳細につきましては、下記 連絡先に問合せ下さい。

## お問い合わせ

# ティケイデイ株式会社

営業部 配電機器営業課

〒824-8511 福岡県行橋市西宮市二丁目13番1号

(株)安川電機行橋事業所内

TEL: 0930-23-5162